

## Série FF FILTRES DESHYDRATEURS

FICHE PRODUIT



### Application

Filtres-déshydrateurs pour capter et les impuretés au travers de très fins tamis et l'humidité du frigorigène.

Ils sont montés sur la ligne liquide des systèmes de climatisation, réfrigération et très basses températures.

### Matériaux

<b>Corps</b>	acier
<b>Pièces internes</b>	acier
<b>Déshydratant</b>	tamis moléculaire, alumine activée
<b>Raccords</b>	à braser : cuivre, acier cuivré ou acier niceklé flare : acier nickelé

### Caractéristiques

- Filtre-déshydrateur pour montage sur ligne liquide
- Déshydratant en bloc
- Faible perte de charge
- Importante capacité de rétention d'eau
- Fabrication hermétique
- Raccords à braser ou à visser (flare)
  - FF ...MMS: raccords à braser en millimètres
  - FF ...S: raccords à braser en pouces
  - FF ...: raccords flare
- Réfrigérants: tous les HCFC, HFC, ne convient pas pour l'ammoniac

### Données techniques

<b>Puissance nominale</b>	voir tableau page 2
<b>Capacité de rétention d'eau</b>	voir tableau page 3
<b>Pression de service maxi PS</b>	43 bars (a) 40 bars (a) (pour FF 410) 11 bars (a) pour t < -20 °C
<b>Pression de contrôle maxi PF</b>	61.5 bars (a) 57.2 bars (a) (pour FF 410) 15.7 bars (a) pour t < -20 °C
<b>Température de service maxi</b>	80 °C
<b>Température de service mini</b>	-40 °C

### Montage

- Montage au choix sur la ligne liquide.
- Ecoulement dans le sens de la flèche !
- Lors du brasage, refroidir le filtre-déshydrateur. La température ne doit pas dépasser 160 °C au corps.
- Il est interdit de procéder à des modifications du filtre-déshydrateur.

## Puissances, dimensions et poids

## Filtres-déshydrateurs avec raccords à braser

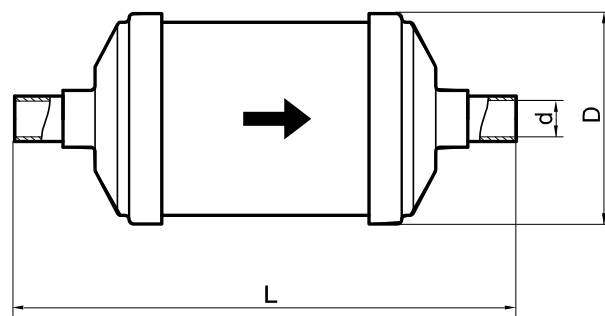
Type	Puissance nominale (kW)*					Raccords ODF (d)	Dimensions			Poids (kg)
	R134a	R22	R404A R507A	R407C	R410A		D (mm)	L (mm)	V <sub>F</sub> (dm <sup>3</sup> )	
FF 032MMS	9.8	10.7	7.0	10.1	10.6	6 mm	52	98.5	0.1	0.26
FF 032S	9.8	10.7	7.0	10.1	10.6	1/4"	52	98.5	0.1	0.26
FF 052MMS	9.6	10.5	6.8	9.9	10.4	6 mm	52	111.5	0.1	0.30
FF 052S	9.6	10.5	6.8	9.9	10.4	1/4"	52	111.5	0.1	0.30
FF 053MMS	23.3	25.4	16.6	23.9	25.0	10 mm	52	111.5	0.1	0.33
FF 053S	23.3	25.4	16.6	23.9	25.0	3/8"	52	111.5	0.1	0.33
FF 082MMS	9.1	9.9	6.5	9.3	9.7	6 mm	52	139.5	0.2	0.37
FF 082S	9.1	9.9	6.5	9.3	9.7	1/4"	52	139.5	0.2	0.37
FF 083MMS	22.7	24.8	16.1	23.3	24.4	10 mm	52	139.5	0.2	0.41
FF 083S	22.7	24.8	16.1	23.3	24.4	3/8"	52	139.5	0.2	0.41
FF 084MMS	30.2	33.0	21.5	31.1	32.6	12 mm	52	139.5	0.2	0.47
FF 084S	30.2	33.0	21.5	31.1	32.6	1/2"	52	139.5	0.2	0.47
FF 162MMS	8.8	9.6	6.2	9.0	9.4	6 mm	74	159	0.4	0.83
FF 162S	8.8	9.6	6.2	9.0	9.4	1/4"	74	159	0.4	0.83
FF 163MMS	22.7	24.8	16.1	23.3	24.4	10 mm	74	159	0.4	0.88
FF 163S	22.7	24.8	16.1	23.3	24.4	3/8"	74	159	0.4	0.88
FF 164MMS	33.6	36.6	23.9	34.5	36.1	12 mm	74	159	0.4	0.93
FF 164S	33.6	36.6	23.9	34.5	36.1	1/2"	74	159	0.4	0.93
FF 165S	47.8	52.1	34.0	49.1	51.4	16 mm - 5/8"	74	163	0.4	0.96
FF 303MMS	22.7	24.8	16.1	23.3	24.4	10 mm	74	235.5	0.6	1.31
FF 303S	22.7	24.8	16.1	23.3	24.4	3/8"	74	235.5	0.6	1.31
FF 304MMS	33.6	36.6	23.9	34.5	36.1	12 mm	74	235.5	0.7	1.35
FF 304S	33.6	36.6	23.9	34.5	36.1	1/2"	74	235.5	0.7	1.35
FF 305S	47.8	52.1	34.0	49.1	51.4	16 mm - 5/8"	74	239.5	0.7	1.41
FF 307S**	64.7	70.6	46.0	66.5	69.7	22 mm - 7/8"	74	259.5	0.6	1.45
FF 414MMS	38.8	42.4	27.6	39.9	41.8	12 mm	93	232.5	1.1	2.04
FF 414S	38.8	42.4	27.6	39.9	41.8	1/2"	93	232.5	1.1	2.04
FF 415S	60.5	66.0	43.0	62.2	65.1	16 mm - 5/8"	93	245.5	1.1	2.11
FF 417S**	84.1	91.7	59.8	86.4	90.5	22 mm - 7/8"	93	278.5	1.2	2.11

## Filtres-déshydrateurs avec raccords à visser (flare)

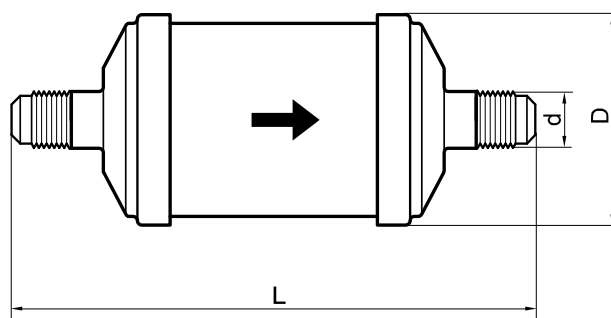
Type	Puissance nominale (kW)*					Raccords UNF (d)	Dimensions			Poids (kg)
	R134a	R22	R404A R507A	R407C	R410A		D (mm)	L (mm)	V <sub>F</sub> (dm <sup>3</sup> )	
FF 032	5.7	6.3	4.1	5.9	6.2	7/16"	52	108.5	0.1	0.26
FF 052	5.6	6.1	4.0	5.8	6.1	7/16"	52	121.5	0.1	0.30
FF 053	18.6	20.3	13.3	19.2	20.1	5/8"	52	127.5	0.1	0.33
FF 082	5.3	5.8	3.8	5.5	5.8	7/16"	52	149.5	0.2	0.37
FF 083	18.1	19.8	12.9	18.7	19.6	5/8"	52	155.5	0.2	0.41
FF 084	28.7	31.4	20.4	29.5	30.9	3/4"	52	159.5	0.2	0.47
FF 162	5.2	5.7	3.7	5.3	5.6	7/16"	74	169	0.4	0.83
FF 163	17.7	19.3	12.6	18.2	19.1	5/8"	74	175	0.4	0.88
FF 164	31.1	33.9	22.1	32.0	33.5	3/4"	74	179.5	0.4	0.93
FF 165	44.4	48.4	31.6	45.6	47.8	7/8"	74	183.5	0.4	0.96
FF 303	17.7	19.3	12.6	18.2	19.1	5/8"	74	251.5	0.6	1.31
FF 304	31.1	33.9	22.1	32.0	33.5	3/4"	74	255.5	0.7	1.35
FF 305	44.4	48.4	31.6	45.6	47.8	7/8"	74	259.5	0.7	1.41
FF 414	36.3	39.7	25.9	37.4	39.2	3/4"	93	252.5	1.1	2.04
FF 415	56.6	61.8	40.3	58.2	61.0	7/8"	93	265.5	1.1	2.11

\* Les puissances nominales sont basées sur  $t_0 = -15\text{ °C}$ ,  $t_c = +30\text{ °C}$  avec une perte de charge  $\Delta p = 0.07\text{ bar}$ .

\*\* Raccords acier nickelé



Filtre-déshydrateur avec raccords à braser



Filtre-déshydrateur avec raccords à visser (flare)

## Capacité de rétention d'eau

### Capacité de rétention d'eau (g)

Réfrigérant	R134a		R22		R404A R507A		R407C		R410A		
Humidité résiduelle	50 ppm		60 ppm		50 ppm		50 ppm		50 ppm		
Température du liquide	24 °C	52 °C	24 °C	52 °C	24 °C	52 °C	24 °C	52 °C	24 °C	52 °C	
Type	030	4.0	3.7	3.9	3.6	4.3	4.0	3.6	3.1	2.5	2.3
	050	7.8	7.2	7.5	6.9	8.3	7.7	7.0	5.9	4.8	4.4
	080	12.6	11.6	12.1	11.1	13.4	12.4	11.2	9.6	7.7	7.0
	160	25.1	23.2	24.1	22.2	26.7	24.8	22.4	19.1	15.3	14.1
	300	48.5	44.8	46.7	42.9	51.7	47.9	43.2	37.0	29.7	27.2
	410	67.2	62.0	64.6	59.4	71.6	66.4	59.9	51.2	41.0	37.7

## Identification des types / Données de commande

	FF	16	4	MMS
Type	_____			
Grandeur du filtre	_____			
Dimension du raccord en 1/8"	_____			
Type de raccord : ( ) = flare S = à braser en pouce MMS = à braser en mm	_____			

# Honeywell

### Automation and Control Solutions

Honeywell GmbH  
 Hardhofweg  
 74821 Mosbach/Germany  
 Phone: +49 (0) 62 61 / 81-475  
 Fax: +49 (0) 62 61 / 81-461  
 E-Mail: [cooling.mosbach@honeywell.com](mailto:cooling.mosbach@honeywell.com)  
[www.honeywell-cooling.com](http://www.honeywell-cooling.com)

Manufactured for and on behalf of the  
 Environment and Combustion Controls  
 Division of Honeywell Technologies Sàrl,  
 1180 Rolle, Z.A. La Pièce 16, Switzerland  
 by its authorised representative Honeywell GmbH