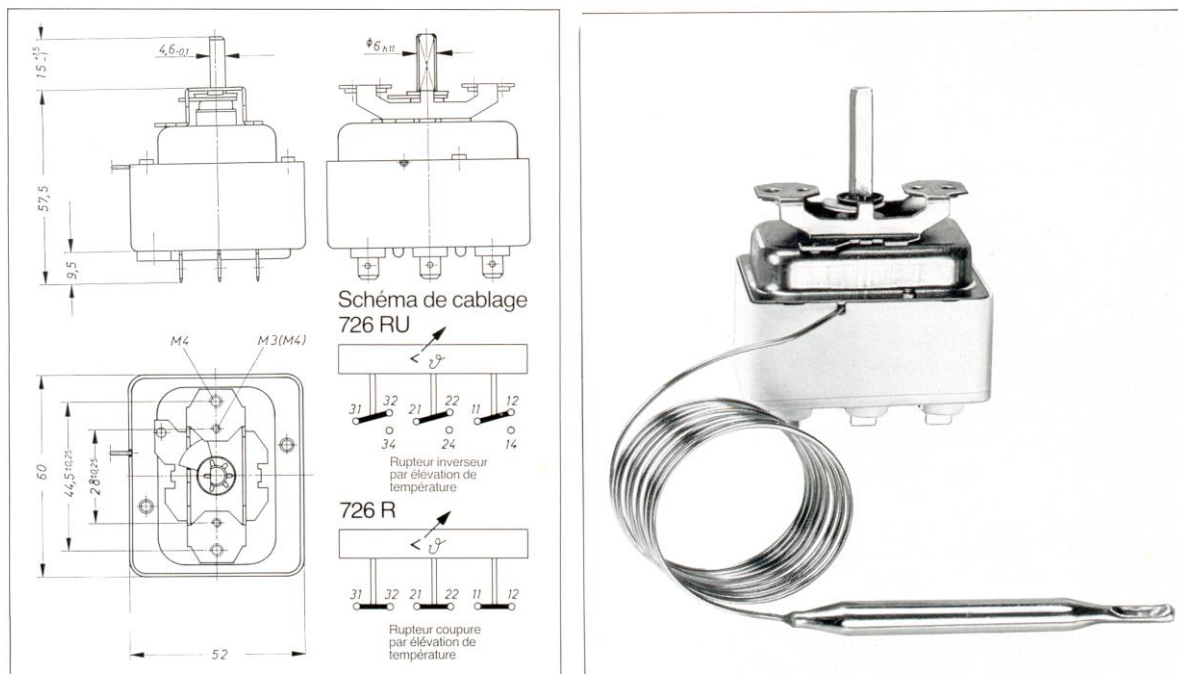


Thermostat à capillaire tripolaire inverseur réglable

726 RU



- article disponible jusqu'à épuisement de stock -



Utilisation

Cuisinières, séchoirs, friteuses, grills, accumulateurs, fours, etc...

Types et caractéristiques générales

Type	Plage réglable	Différentiel moyen	Bulbe acier VA Ø x long. (mm)	Capil. acier VA longueur (mm)	Température max. au boîtier	Température max. au bulbe
726 RU	0/300°C	15 K	5 x 117	1500		340°C

Début de régulation à 30°C environ

Les 726 ne font pas interrupteur au point 0

Données techniques

Interrupteur encastré selon VDE 0631 – Classe de protection selon DIN 40 050

Homologations : VDE, SEMKO, NEMKO, DEMKO, SEV, KEMA, etc... (voir sur le boîtier)

Angle de rotation : 270° angulaires

Précision de coupure par rapport à l'indication du bouton : ± 8 K

Pouvoir de commutation : 16 A / 380 V~, charge ohmique (4 A / 380 V~, circuit inductif) – 6 (1) A / 380 V~ sur l'inversion

La commutation n'est pas à 100% simultanée (circuits indépendants) et ainsi ne permet pas de brancher des moteurs

Connexions : fiches faston en laiton poli de 6,3 x 0,8 mm selon DIN 46 244