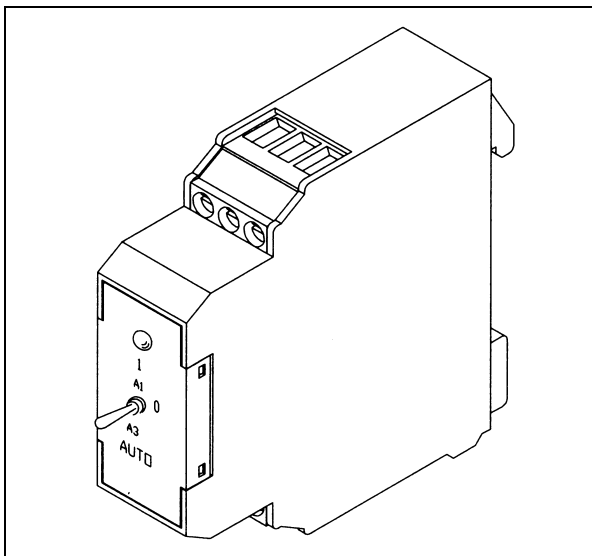


MCE 1

Relais à seuil
à un inverseur, commutateur de dérogation manuelle et led d'état

SPECIFICATIONS TECHNIQUES



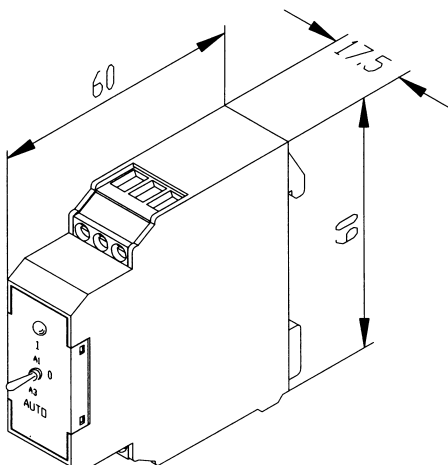
Description

Le relais à seuil est utilisé pour convertir une sortie analogique en un contact à inverseur pour commande électrique tel que des pompes, ventilateur, etc. Un commutateur de dérogation manuelle avec les positions, auto, 0, 1. Une led jaune signal l'état du relais. Montage sur rail DIN en armoire.

Spécifications

Tension d'alimentation	24V AC / DC
Tolérance alimentation	0,8 ... 1,2 U _N
Consommation	80 mA AC / 20 mA DC at 24 AV
Seuils de commutation	>3V DC, "ON" <2V DC, "OFF"
Pouvoir de coupure	4A, 250V AC, 1000VA
Durée de vie mécanique	10 ⁷ manœuvre du contact
Durée de vie électrique	2 x 10 ⁵ manœuvre du contact
Protection entrée	Entrées protégées contre les inversions de polarité
Classe de protection contre l'humidité	F (DIN 40040)

Dimensions



Dimensions en millimètres

Raccordement électrique

