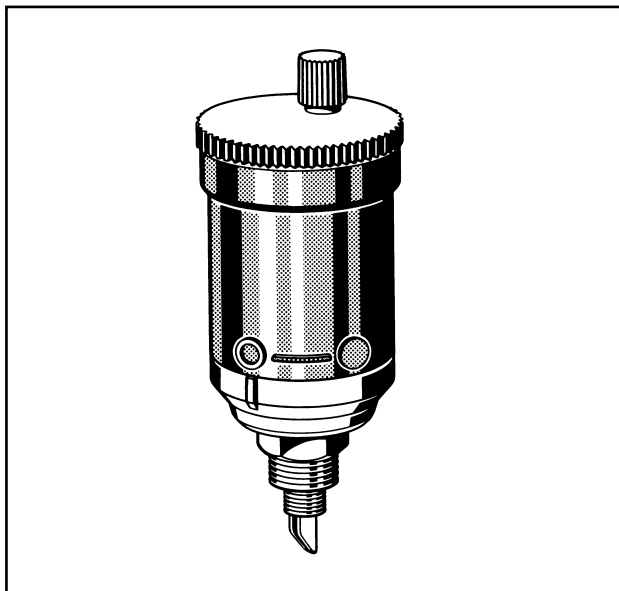


EA 122

PURGEUR AUTOMATIQUE AVEC VANNE D'ARRÊT

FICHE TECHNIQUE



EXECUTION

Le purgeur automatique comprend :

- Raccords et casse bulles
- Couvercle avec fermeture intégrale
- Corps avec flotteur
- siège de vanne

NATURE DES MATERIAUX

- corps en matière synthétique de haute qualité
- raccords en laiton
- Flotteur, levier, en matière synthétique de haute qualité
- Casse bulles en acier inox

APPLICATION

Le purgeur automatique EA 122 permet de purger l'air ou les gaz présents dans les installations de chauffage et processus industriel.

POINTS MARQUANTS

- La vanne d'arrêt est incluse dans le purgeur automatique
- Possibilité de démonter le couvercle afin d'effectuer un entretien du mécanisme
- Dispositif 'casse-bulles' pour une grande efficacité de purge

DOMAINE D'UTILISATION

Pour des installations de chauffage, radiateurs, aérothermes, chaudières, etc...

Fluide Eau chaude

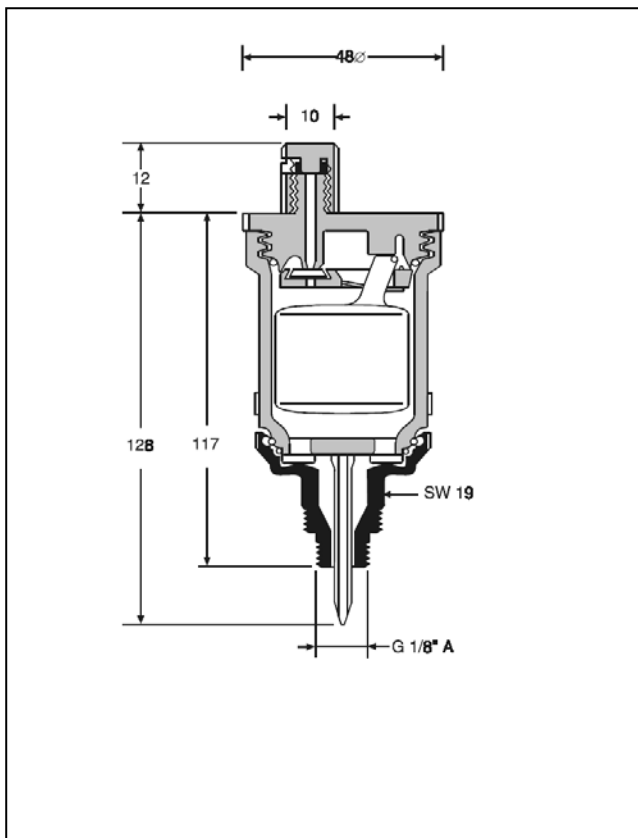
CARACTERISTIQUES TECHNIQUES

Température de service max. 110°C

Pression maximum max. 6,0 bar

Raccords double fileté 1/8" et 3/8"
double fileté 1/4" et 3/8"





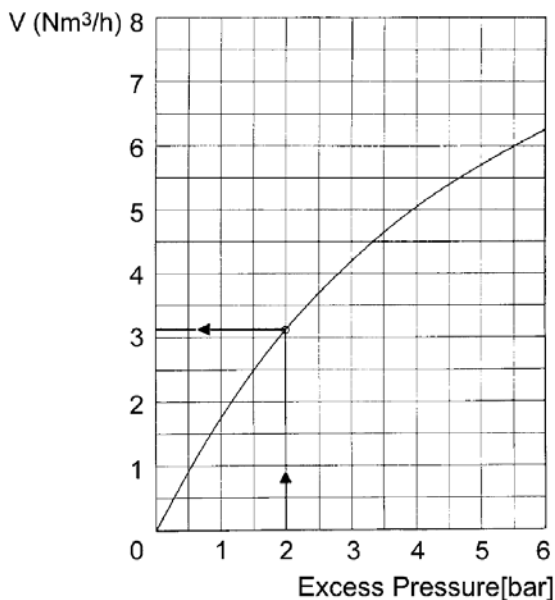
Principe de fonctionnement

A l'intérieur du purgeur automatique, le flotteur est actionné suivant le niveau de l'eau. Lorsqu'il n'y a pas d'eau dans le corps du purgeur, le flotteur ouvre la vanne. L'air peut ainsi être évacué de l'installation de chauffage durant le remplissage. Quand l'installation est remplie, la vanne est fermée par la remontée du flotteur purgeur. L'eau contient habituellement de l'oxygène dissous. Durant le fonctionnement, l'air dissous se recompose sous forme de bulles, lesquelles se retrouvent au point le plus haut. Le purgeur automatique doit être placé en ce point afin de pouvoir fonctionner correctement, son dispositif 'casse-bulles' assure une très grande efficacité de purge. Le purgeur automatique EA 122 est équipé d'une vanne d'isolement permettant tout des entretiens ultérieurs.

Versions

- EA 122 – AA = version 1/8" + 3/8"
- EA 122 – BA = version 1/4" + 3/8"
- EA 122 – Z = version spéciale

Capacité d'échappement



Honeywell SA

Environmental Controls
72, Chemin de la Noue
F-74380 Cranve Sales
Tel: +(33) 04 50 31 67 30
Fax: +(33) 04 50 31 67 40
www.honeywell-confort.com

FR0P1200-BE03R0413
© 2012 Honeywell International Inc.
Sujet à modification • Tous droits réservés
Fabriqué pour le compte de la division Environmental and Combustion
Controls de Honeywell Technologies Sàrl, Rolle, Z.A. La Pièce 16,
Suisse par son représentant agréé.

Honeywell