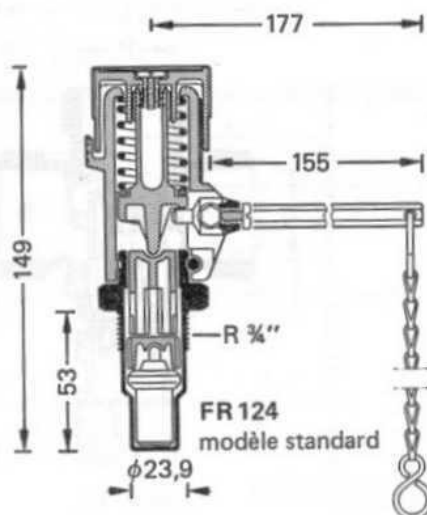
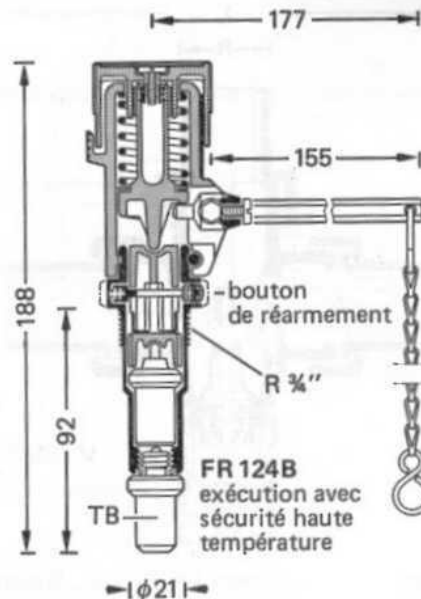


# Régulateur de tirage

FR 124  
FR 124 B



FR 124  
modèle standard



FR 124B  
exécution avec  
sécurité haute  
température



FR 124 = FR 70286

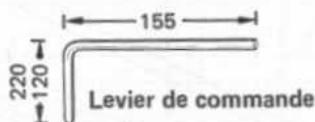


FR 124 B = FR/TB 50482

**Exécution:** **FR 124** Corps et poignée de réglage en matière plastique de première qualité. Gaine en laiton. Raccordement  $\frac{3}{4}$ ". Chaîne de 1 mètre. Levier en acier nickelé.  
**FR 124B** Identique au FR 124 mais avec sécurité haute température.  
A = exécution standard; Exemple de commande: FR 124- $\frac{3}{4}$ A, FR 124B- $\frac{3}{4}$ A

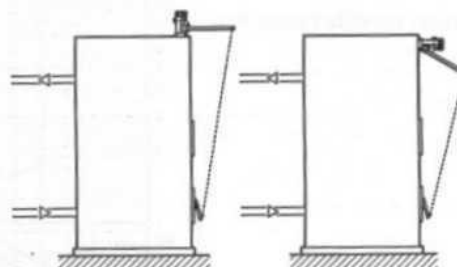
**Utilisation:** Commande du volet de tirage des chaudières à combustible solide. Pour le modèle FR 124B: fermeture du volet de tirage à 100 °C et verrouillage du système à 106 °C.  
**Plage de réglage** 30 à 90 °C. T° max. au bulbe: 115 °C  
Montage vertical ou horizontal possible grâce aux deux échelles de température se trouvant sur la poignée de réglage.  
Suivant DIN 4751, cet appareil ne peut s'utiliser sans sécurité thermique par écoulement.

**Accessoire:**

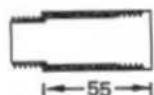


Levier de commande

120mm: standard  
220mm: en option  
n° de commande: 2296500



ZV 124 = pièce de rallonge pour chaudière à isolation épaisse pour FR 124- $\frac{3}{4}$ A



55



81

ZV 125 = idem ZV 124 pur FR 124B- $\frac{3}{4}$ A

**Honeywell Braukmann**

Sous réserve de  
modifications  
éventuelles