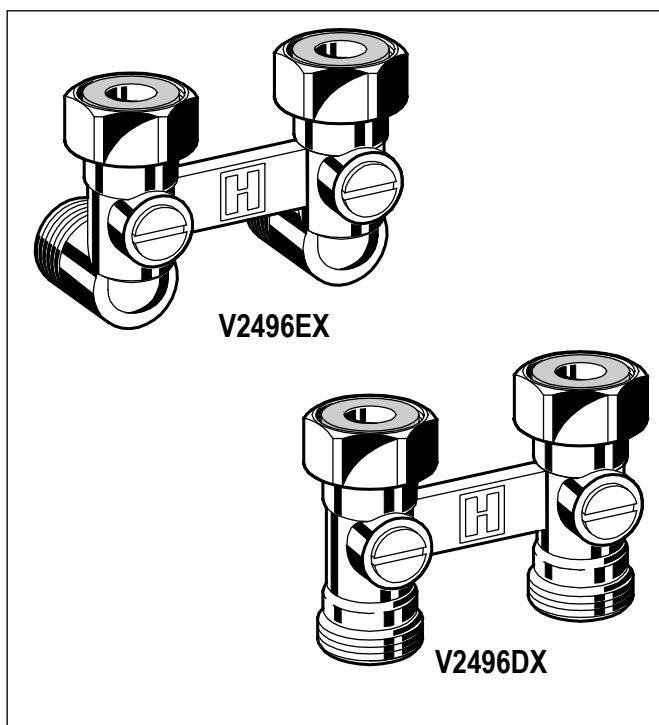




V2496 Verafix-VKE

H-BLOCK AVEC CONE SEPRE

FICHE TECHNIQUE



APPLICATION

Le Verafix-VKE est destiné aux radiateurs compacts de 50mm d'entre axe. Ils sont utilisés dans les systèmes bitubes de radiateurs avec vanne intégrée pour permettre la régulation ou l'arrêt de celui-ci.

Le Verafix-VKE est conçu pour fonctionner sur des systèmes d'eau chaude.

Il est équipé de raccords femelles en 1/2" pouvant s'adapter sur les radiateurs des marques suivantes :

Bemm	Finimétal	Northor	Superia
Concept	Ferrolì	Purmo	Thor
Dia-Norm	Henrad	Radson	VEHA
Dia-therm	Korado	Schäfer	Vogel & Noot
Dura	Manaut	Stelrad	

Il est équipé de raccords femelles en 3/4" pouvant s'adapter sur les radiateurs des marques suivantes :

Baufa	Buderus	Kermi	Ribe
Brötje	De Longhi	Reusch	RIOPanel
Brugman			

DESIGN

Le Verafix-VKE est composé de :

- Corps droit pour un raccordement plancher ou d'un corps de vanne équerre pour un raccordement mural
- Insert de vanne à bille
- Ecrous de raccordements radiateurs
- Cône séparé
- Raccordement fileté universel approprié aux tubes en cuivre, acier ou plastique et aux tubes composites (voir les accessoires pour les garnitures)

MATERIAUX

- Corps en laiton forgé
- Insert de vanne à bille en laiton nickélé
- Joint torique EPDM
- Ecou en laiton
- Raccord radiateur en laiton
- Joint de siège PTFE
- Joint EPDM

PARAMETRES

- **Sens d'écoulement facultatif. Les valeurs de performance s'appliquent dans les deux sens**
- **Corps robuste en laiton**
- **Connexion coté réseau fileté 3/4" pour tubes en cuivre, acier, plastique et composite**
- **Connexion coté radiateur taraudée 1/2" ou fileté 3/4"**

SPECIFICATIONS

Fluide	Eau
Ph	8...9,5
Température d'utilisation	120°C (max)
Pression d'utilisation	10,0 bar (max)
kvs	
Droit	3,5
Equerre	2,4

FONCTION

L'alimentation et le retour du radiateur peuvent être fermés en tournant la vanne à bille du Verafix-VKE en position horizontale avec un tournevis. Les vannes sont livrées entièrement ouverte.

Dimensions

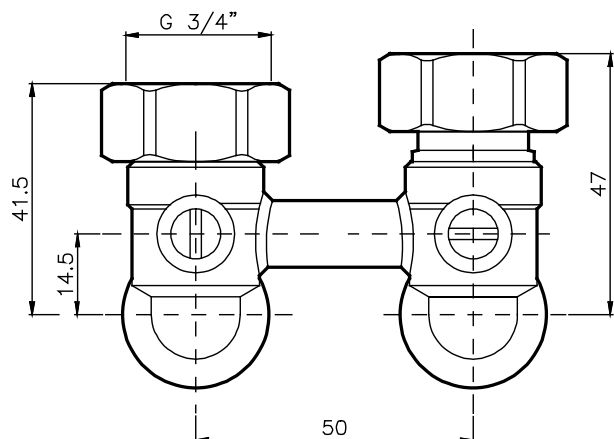


Fig. 1. Dimensions du Verafix-VKE Equerre avec cône séparé

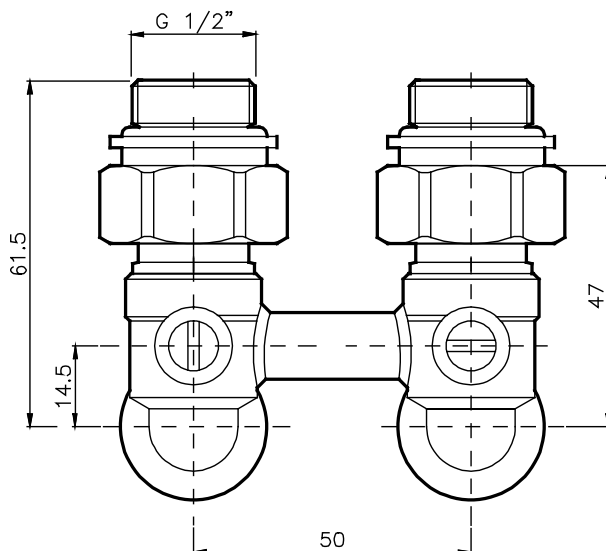


Fig. 2. Dimensions du Verafix-VKE Equerre avec cône séparé et double mamelon

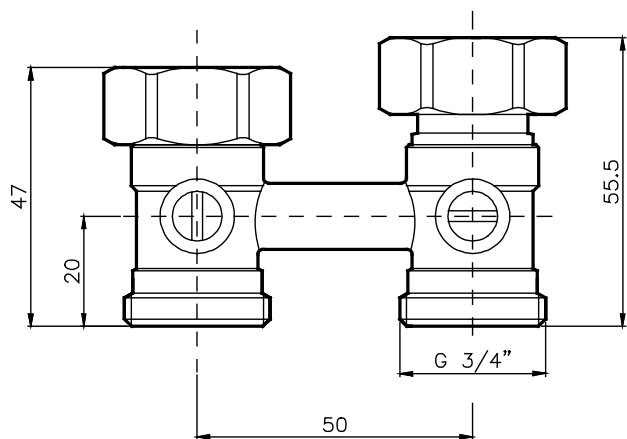


Fig. 3. Dimensions du Verafix-VKE Droit avec cône séparé

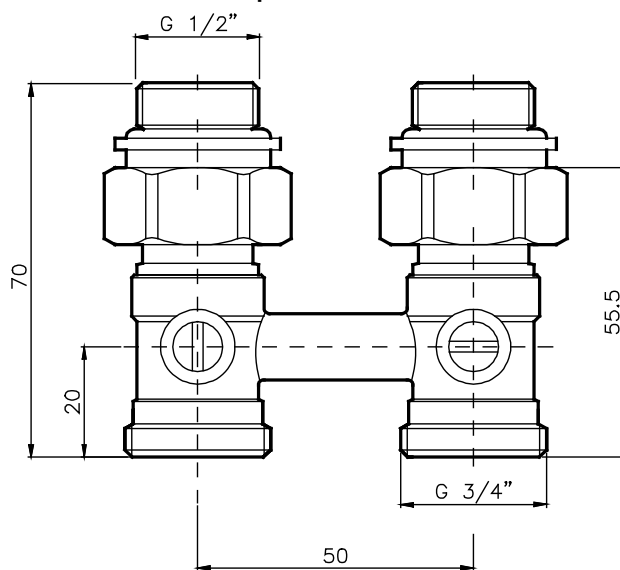


Fig. 4. Dimensions du Verafix-VKE Droit avec cône séparé et double mamelon



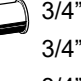


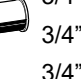
NOTE: Toutes les dimensions sont en mm sauf indication contraire.

REFERENCES DE COMMANDE



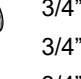


Type	Connexion Réseau	Connexion Radiateur	DN	Kv	Références
Equerre (raccordement mural) avec cône séparé	3/4" fileté	3/4" fileté	15	2,4	V2496EX020
Equerre (raccordement mural) avec cône séparé et double mamelon	3/4" fileté	1/2" taraudé	15	2,4	V2496EY015
Droite (raccordement plancher avec cône séparé)	3/4" fileté	3/4" fileté	15	3,5	V2496DX020
Droite (raccordement plancher) avec cône séparé et double mamelon	3/4" fileté	1/2" taraudé	15	3,5	V2496DY015

ACCESSOIRES




Connexions pour vannes filetées, composées de 2 raccords pour tubes cuivre ou acier et inserts

	3/4" x 10 mm	VA7200A010
	3/4" x 12 mm	VA7200A012
	3/4" x 14 mm	VA7200A014
	3/4" x 15 mm	VA7200A015
	3/4" x 16 mm	VA7200A016
	3/4" x 18 mm	VA7200A018


Connexions pour vannes filetées, composées de 2 raccords pour tubes plastiques

	3/4" x 12 x 2 mm	VA7210A012
	3/4" x 14 x 2 mm	VA7210A014
	3/4" x 16 x 2 mm	VA7210A016
	3/4" x 17 x 2 mm	VA7210A017
	3/4" x 18 x 2 mm	VA7210A018


Connexions pour vannes filetées, composées de 2 raccords pour tubes composites

	3/4" x 14 x 2 mm	VA7220A014
	3/4" x 16 x 2 mm	VA7220A016
	3/4" x 18 x 2 mm	VA7220A018


Double mamelon (2 pièces.)

	Pour tous les V2496	VS3296A015
---	---------------------	------------

Joint plat

	Pour tous les V2496	VA5096A015
---	---------------------	------------

Joint plat et cône (2 pièces)

	Pour tous les V2496	VA5096B015
---	---------------------	------------

EXEMPLE D'INSTALLATION

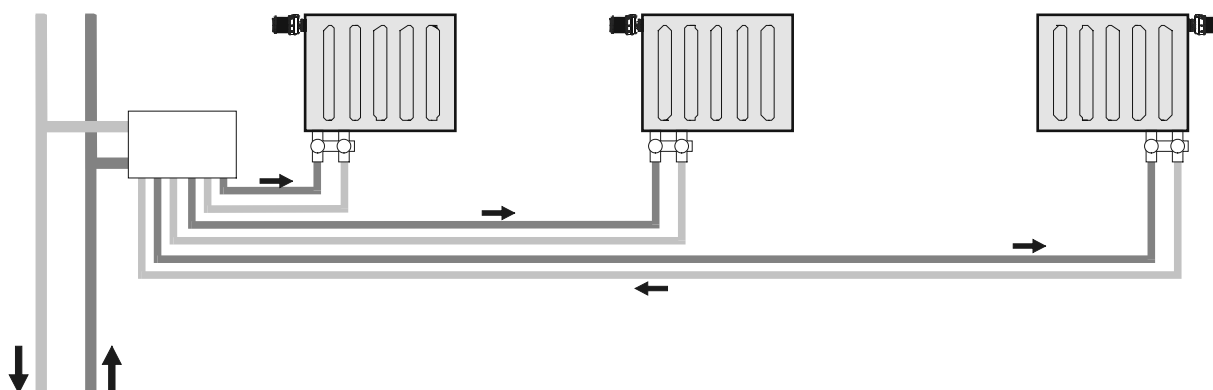
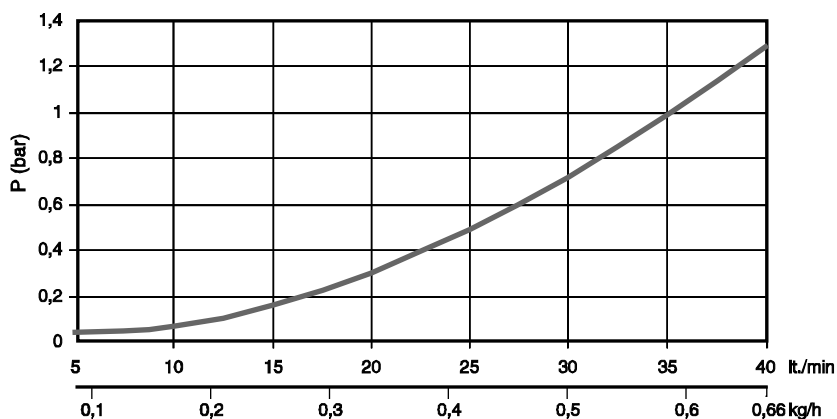


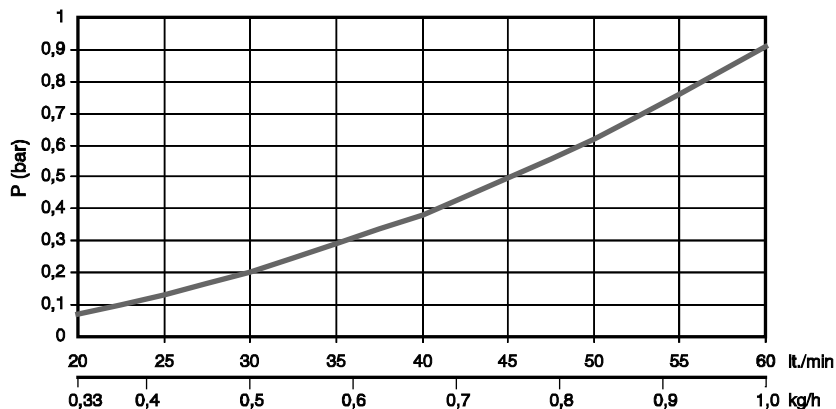
Fig. 3. Système bi-tubes

Diagramme des débits VK2496E



lit./min.	5	10	15	20	25	30	35	40
Δp (bar)	0.04	0.07	0.16	0.3	0.49	0.72	0.99	1.29

Diagramme des débits VK2496D



lit./min.	20	25	30	35	40	45	50	55	60
Δp (bar)	0.07	0.13	0.2	0.29	0.38	0.5	0.62	0.76	0.91

For more information

homecomfort.resideo.com/europe



72 chemin de la Noue
F-74380 Cranves Sales
Tel: (33) 04 50 31 67 30
Fax : (33) 04 50 31 67 40

Manufactured for and on behalf of the
Pittway Sàrl, La Pièce 4, 1180 Rolle, Switzerland by
its Authorised Representative Ademco 1 GmbH

Subject to change

© 2019 Resideo Technologies, Inc.

The Honeywell Home trademark is used under
license from Honeywell International Inc.

Honeywell Home