

Braukmann MiniPlus FK06

Filtre combiné

APPLICATION

Le combiné FK06 intègre à la fois un filtre et un régulateur de pression.

L'ensemble assure en permanence une alimentation en eau filtrée. La présence du filtre fin protège l'installation des particules indésirables (sable, particules de rouille, bouts de chanvre etc..). Les dépôts accumulés en partie basse du filtre s'évacuent par ouverture du robinet.

La présence du régulateur de pression évite les dommages engendrés par les surpressions et réduit la consommation d'eau.

Le FK06 répond à la norme DIN/DVGW. Très compacts, ces combinés conviennent particulièrement bien pour les endroits où la place est réduite.

CERTIFICAT

- DVGW
- ACS

POINTS MARQUANTS

- Régulateur de pression avec siège à clapet équilibré
- Molette de réglage avec lecture immédiate de la pression en aval réglée
- Ressort de réglage protégé contre tout contact avec l'eau
- La garniture de soupape faite en matière synthétique de haute qualité est remplaçable complètement.
- Apport d'eau filtrée maintenu durant le rinçage
- Bol transparent en matière synthétique antichoc pour une
- Visualisation facile de l'état d'encrassement du filtre
- Des variations de pression amont sont sans influence sur la pression en aval
- Cartouche filtrante entièrement interchangeable
- Possibilité de montage d'un clapet anti-retour amont
- Certifié ACS
- Répond aux exigences KTW
- Approuvé par le TÜV LGA pour basse émission sonore, Group 1 sans limitations

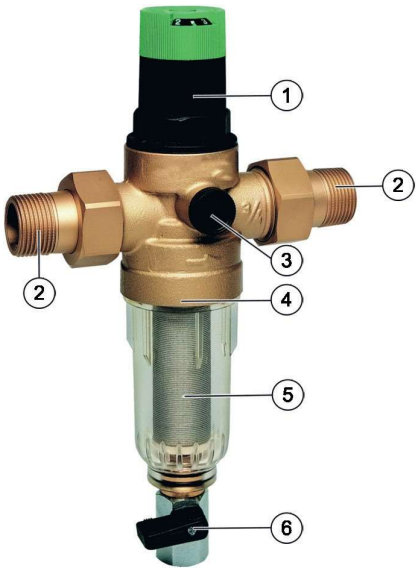


DONNEES TECHNIQUES

Fluide	Eau potable
Raccordement	1/2" - 1 1/4"
Pressions	
Pression nominale:	PN16
Pression max. de service:	max. 16 bar
Pression aval:	1.5 - 6 bar
Températures	
Température de service max. selon EN 1567 : (Bol plastique):	30 °C AA
Température de service max (10 bar/ Bol métal):	70 °C AAM
Specifications	
Montage:	Horizontale, avec bol vers le bas

Note: Le filtre est conçu pour les installations d'eau potable. En cas d'application d'eau de process, le filtre doit être testé individuellement.

CONSTRUCTION

Vue d'ensemble	Composants	Materials	
	1	Chape à ressort avec indicateur et vis de réglage	Matériau synthétique de haute qualité
	2	Connexions filetés	Laiton
	3	Corps	Laiton résistant à la dezincification
	4	Manomètre non inclus (voir accessoires)	-
	5	Tamis filtrant dans son bol transparent	Acier inoxydable, bol transparent en matériau synthétique
	6	Vanne à bille	Laiton (corps de vanne à bille), Acier inoxydable (bille), Plastique (levier)
Composants non visible:			
	Insert complet avec diaphragme et siège	Matériau synthétique de haute qualité, renforcé fibre Diaphragme NBR	
	Ressort de tarage	Acier à ressort	
	Joint	NBR	
	Clef double	Plastic	

PRINCIPE DE FONCTIONNEMENT

Le combiné FK 06 regroupe en un seul appareil filtre fin avec rinçage et régulateur de pression.

Lors du fonctionnement, le débit d'eau passe à travers les mailles du tamis. Pour rincer le filtre, il suffit d'ouvrir la vanne à bille en partie basse pour éliminer les dépôts éventuels.

Pendant le rinçage, l'eau continue à être filtrée au travers du tamis.

Le régulateur de pression intégré fonctionne selon le principe de comparaison des forces. A la résistance d'une membrane s'oppose la force d'un ressort.

La pression amont est sans influence sur l'ouverture ou la fermeture de la soupape. Les fluctuations de la pression amont sont donc sans influence sur la pression aval.

TRANSPORT ET STOCKAGE

Conservez les pièces dans leur emballage d'origine et déballez-les peu de temps avant de les utiliser.

Les paramètres suivants s'appliquent pendant le transport et le stockage:

Paramètres	Valeur
Environnement: :	Propre, sec, et sans poussière
Température Min. ambiante:	5 °C
Température Max. ambiante:	55 °C
Humidité ambiante relative mini:	25 % *
Humidité ambiante relative maxi:	85 % *

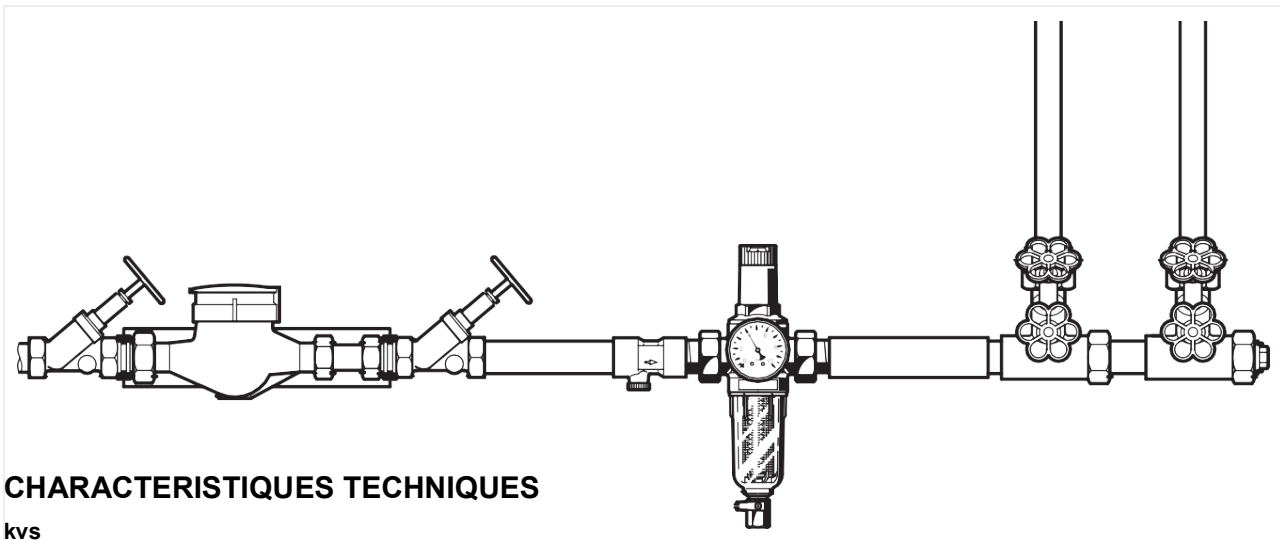
*sans condensation

INSTALLATION

Recommendation

- Montage sur tuyauterie horizontale, avec bol dirigé vers le bas
 - Cette position assure l'efficacité optimale du filtre
 - Installer des vannes d'isolement
 - Ces filtres doivent être entretenues régulièrement
 - Veillez à une bonne accessibilité :
 - Lecture aisée du manomètre
 - Faciliter maintenance et intervention
 - L'installation doit être protégée contre le gel
 - En relation avec la norme EN 806-2, il est recommandé d'installer le filtre immédiatement après le compteur d'eau
 - Afin d'éviter les inondations, il est recommandé de prévoir un raccordement aux eaux usées de dimensions professionnelles
- The installation location should be protected against frost
 - Related to the EN 806-2 it is recommended to install the filter immediately after the water meter
 - In order to avoid flooding, it is recommended to arrange a permanent, professionally dimensioned wastewater connection

Exemple d'installation

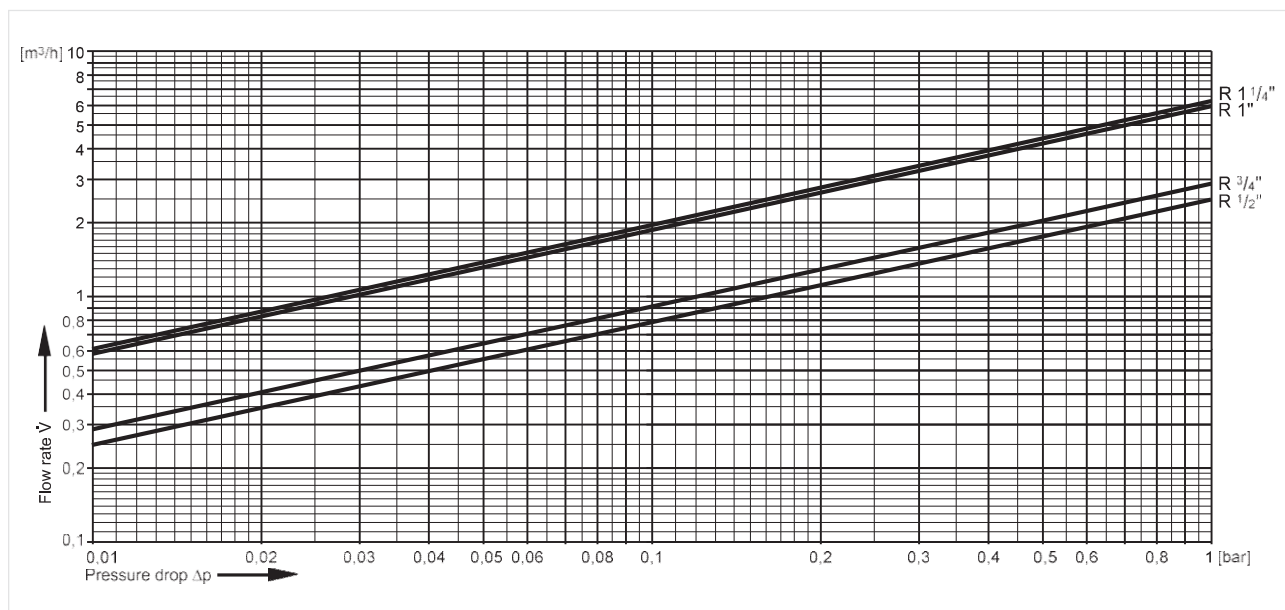


CHARACTERISTIQUES TECHNIQUES

kvs

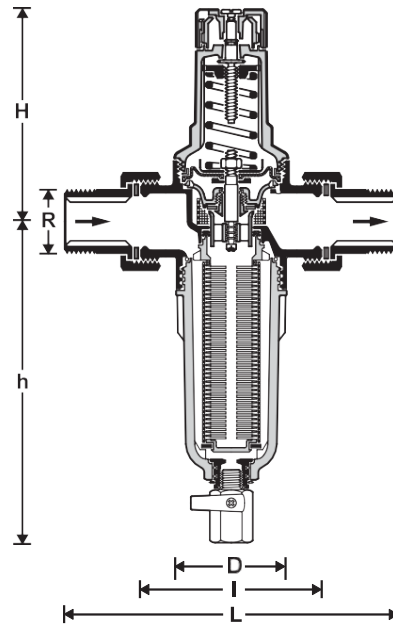
Raccordements :	15	20	25	32
k _{vs} -value (m ³ /h):	2.5	2.9	6.0	6.2

Pressure drop characteristics



DIMENSIONS

Vue d'ensemble



Paramètre		Valeur			
Raccordements:	R	1/2"	3/4"	1"	1 1/4"
Diamètre nominal:	DN	15	20	25	32
Dimensions:	L	140	160	180	197
	I	80	90	100	105
	H	89	89	111	111
	h	156	156	180	180
	D	54	54	61	61
Masse:	kg	0.7	1.0	1.5	1.7
Numéro d'enregistrement DVGW :		NW-9311CM0410			-

Note: Toutes les dimensions en mm sauf indication contraire.

INFORMATION

Les tableaux suivants contiennent toutes les informations dont vous avez besoin pour passer commande d'un élément de votre choix. Lors de la commande, indiquez toujours le type, la commande ou la référence.

Options

Le filtre combiné est disponible dans les dimensions suivantes: 1/2", 3/4", 1" and 1 1/4".





- standard
- non disponible

		FK06-...AA
Type de raccordement:	Raccord fileté, tamis 100 µm	•

Note: ... = espace pour la taille de connexion

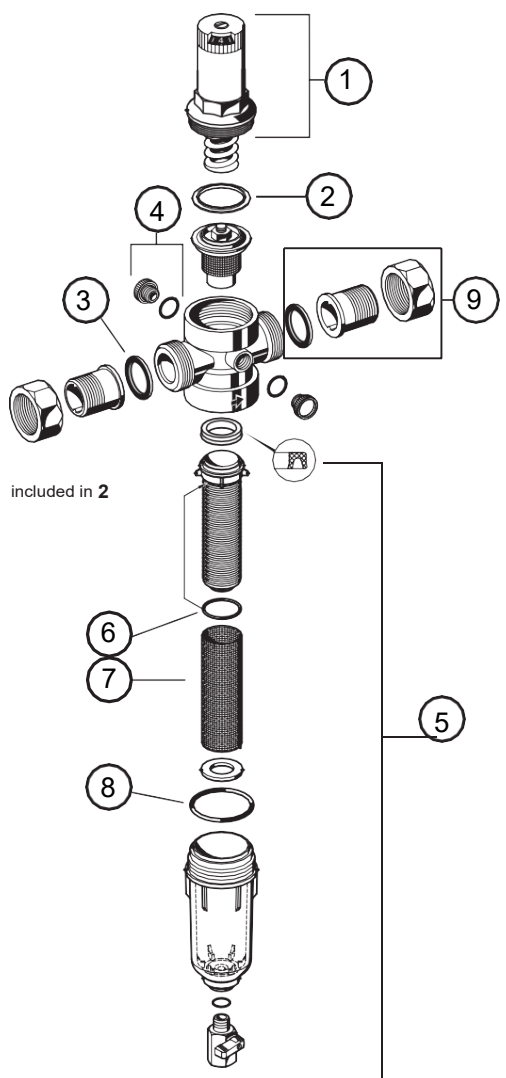
Note: Référence à commander pour un filtre 1" type AA: FK06-1AA

Accessoires

	Description	Dimension	Référence.
	M07M Manomètre		
	Boîtier de 63 mm, raccord inférieur		
	0 - 4 bar		M07M-A4
	0 - 10 bar		M07M-A10
	0 - 16 bar		M07M-A16
	0 - 25 bar		M07M-A25
	ZR06F Clef double		
	Pour le démontage du bol	1/2" - 1 1/4"	ZR06F
	ZR06K Clef double		
	Pour le démontage de la chape supérieur		ZR06K
	VST06B Raccord		
	à souder		
		1/2"	VST06-1/2B
		3/4"	VST06-3/4B
		1"	VST06-1B
	1 1/4"	VST06-1 1/4B	

Pièces de rechange

MiniPlus FK06 Filtre Combiné depuis 2000

Vue d'ensemble	Description	Dimension	Référence	
 <p>included in 2</p>	1 Chape à ressort complète	1/2" + 3/4"	0901515	
		1" + 1 1/4"	0901516	
	2 Mécanisme complet (sans tamis)	1/2" + 3/4"	D06FA-1/2	
		1" + 1/4"	D06FA-1B	
	3 Joints plats (10 pcs.)	1/2"	0901443	
		3/4"	0901444	
		1"	0901445	
		1 1/4"	0901446	
	4 Bouchon avec joint torique R 1/4" (5 pcs.)		S06K-1/4	
	5 Bol transparent avec tamis 100 µm et support	1/2" + 3/4"	KF06-1/2A	
		1" + 1 1/4"	KF06-1A	
	6 O-ring set (10 pcs.)	1" + 1 1/4"	0903128	
		1/2" + 3/4"	0903127	
	7 Tamis 100 µm (5 pcs.)	100 µm	1/2" - 3/4"	AS06-1/2A
		100 µm	1" - 1 1/4"	AS06-1A
	Tamis 50 µm (5 pcs.)	50 µm	1/2" - 3/4"	AS06-1/2C
		50 µm	1" - 1 1/4"	AS06-1C
	8 O-ring bol (10 pcs.)	1/2" + 3/4"	0901246	
		1" + 1 1/4"	0901499	
	9 Raccord fileté	1/2"	VST06-1/2A	
		3/4"	VST06-3/4A	
		1"	VST06-1A	
		1 1/4"	VST06-1 1/4A	



resideo

Manufactured for
and on behalf of
Pittway Sàrl, Z.A., La Pièce 4,
1180 Rolle, Switzerland
by its authorised representative
Ademco 1 GmbH

For more information
homecomfort.resideo.com/europe
1198, av. du Docteur Donat
F-06250 Mougins
Téléphone: +33 (0)4 50 31 67 30