

ELETTROVALVOLA 2/2 VIE N.C. - CORPO IN OTTONE - ISPEZIONABILE - BOBINA 36MM UL IP67 - ATTACCO A SALDARE - O.RING IN HNBR
N.C. 2/2-WAY SOLENOID VALVE - BRASS BODY SERVICEABLE - 36MM UL COIL IP67 - WELDING CONNECTION - HNBR O.RING

ELETTROVALVOLA 2/2 VIE N.C. - CORPO IN OTTONE - ISPEZIONABILE - BOBINA 36MM Ø14 CLASSE H CERTIFICATA UL - CONNETTORE IP67 - CONNESSIONI CON TUBI IN RAME A SALDARE - O.RING IN HNBR CERTIFICATO OLAB 100% PFAS-FREE - ALTI DIFFERENZIALI DI PRESSIONE

N.C. 2/2-WAY SOLENOID VALVE - BRASS BODY - SERVICEABLE - 36MM Ø14 UL CERTIFIED H CLASS COIL - IP67 CONNECTOR - COPPER PIPES WELDING CONNECTIONS - 100% PFAS-FREE OLAB CERTIFIED HNBR O.RING - HIGH DIFFERENTIALS OF PRESSURE



CARATTERISTICHE

PS : 52 bar
TS : -40°C ÷ +130°C

- Elettrovalvola 2/2 vie normalmente chiusa
- Alti differenziali di pressione - i più alti della categoria
- Bassa potenza di assorbimento - la più bassa della categoria
- Ispezionabile
- Corpo in ottone giallo
- O.Ring in HNBR certificato OLAB 100% PFAS-FREE
- Classe di protezione IP67- certificate UL international
- Seggi di tenuta in PTFE

VANTAGGI

- Velocità e sicurezza di assemblaggio del pilota grazie ai componenti conati al suo interno
- Pilota unico e universale compatibile con tutta la nostra gamma
- Vengono completamente eliminate le problematiche dovute alle operazioni di saldatura, durante tale operazione il pilota non è assemblato al corpo
- Collaudata al 100% con modernissimo impianto ad elio 100%
- Dati di collaudo impressi per permettere la rintracciabilità

HNBR 100% PFAS-FREE compound specifico per utilizzo con gas refrigerante A3-A2L (A3-A2L)

GENERAL FEATURES

PS: 754 psi
TS: -40°F ÷ 266°F

- 2/2-way normally closed solenoid valve
- A high pressure differential - the highest of the category
- Low power input - the lowest of the category
- Serviceable
- Yellow brass body
- 100% PFAS-FREE OLAB certified HNBR O.Ring
- IP67 protection class - UL international certified
- PTFE sealing seats

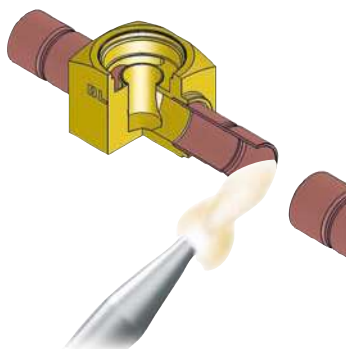
ADVANTAGES

- Quick-and-safe assembling of the solenoid pilot thanks to its internal components that are joined by coining
- A solenoid pilot that is unique, universal and compatible with our entire product range
- Any problems resulting from welding operations are completely eliminated, the solenoid pilot being not assembled to the body during this operation.
- 100% tested with modern 100% helium plant
- Test data marked to ensure traceability

100% PFAS-FREE HNBR specific compound for use with A3-A2L (A3-A2L) refrigerant gas



PROCESSO DI ASSEMBLAGGIO
ASSEMBLY PROCESS

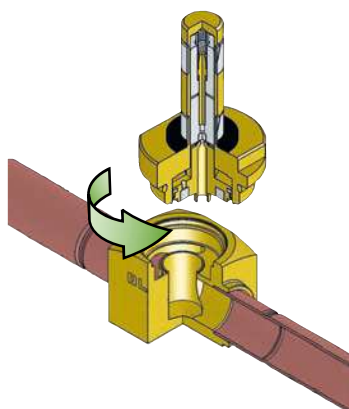


SICURO

Elimina tutte le problematiche relative al danneggiamento delle guarnizioni durante le operazioni di saldatura.

SAFE

No more problems with damaged seals during welding operations.

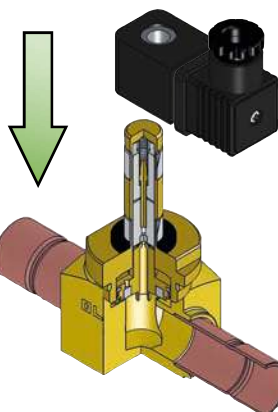


SEMPLICE

Rapido assemblaggio: il pilota compatto con tutti i componenti conati al suo interno viene semplicemente avvitato nella sua sede a saldatura avvenuta.

EASY

Quick to assemble: the compact solenoid pilot, with all its internal component parts joined by coining, is simply screwed into its seat after welding.

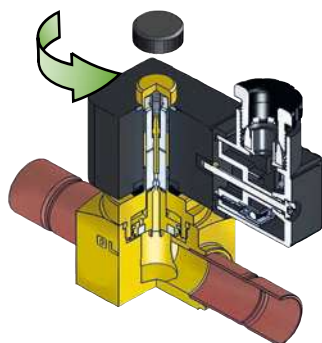


ELEVATE PRESTAZIONI

L'elettrovalvola garantisce elevate prestazioni con bassi potenziali di assorbimento della bobina.

HI-PERFORMANCE

The solenoid valve guarantees high performance with low coil power input.



ISOLAMENTO GARANTITO

Il perfetto isolamento della bobina è garantito dalla relativa lappatura e dalla presenza della doppia O.ring.

INSULATION GUARANTEED

Perfect insulation of the coil is guaranteed by lapping and a dual O.Ring seal.

SCHEMA DI CODIFICA
CODING SCHEME

Schema di codifica Coding scheme										
30400	T		M10		120		A		2	
Famiglia Family	Attacchi Connections		Misura tasca ODF ODF pocket size		Dn		Bobina Coil		Varianti Models	
30420 Elettrovalvola 2/2 vie NC azione diretta con bobina e connettore 2-way NC direct-acting solenoid valve with coil and connector	T	Tubo rame ODF ODF copper pipe	02	3/8"	120	Ø 12.0	A	220/230 Vac	2	O.Rings in HNBR
			03	1/2"			B	24Vdc	3	O.Rings in EPDM
			04	5/8"						
			06	7/8"						
			M10	Ø 10						
			M12	Ø 12						
			M16	Ø 16						
			M22	Ø 22						

*Disponibile su richiesta anche con variante EPDM
*Also available on request with EPDM variant

X30400	T		M10		120			
Famiglia Family	Attacchi Connections		Misura tasca ODF ODF pocket size		Dn			
X30400 Corpo valvola con tubi saldati Valve body with welded pipes	T	Tubo rame ODF ODF copper pipe	02	3/8"	120	Ø 12.0		
			03	1/2"				
			04	5/8"				
			06	7/8"				
			M10	Ø 10				
			M12	Ø 12				
			M16	Ø 16				
			M22	Ø 22				

ELETTROVALVOLA 2/2 VIE N.C. - CORPO IN OTTONE - ISPEZIONABILE - BOBINA 36MM UL IP67 - ATTACCO A SALDARE - O.RING IN HNBR
N.C. 2/2-WAY SOLENOID VALVE - BRASS BODY SERVICEABLE - 36MM UL COIL IP67 - WELDING CONNECTION - HNBR O.RING

PS : 52 bar PS: 754 psi
TS : -40°C ÷ +130°C TS: -40°F ÷ 266°F

ELETTROVALVOLA 2/2 VIE N.C. - CORPO IN OTTONE - ISPEZIONABILE - BOBINA 36MM Ø14 CLASSE H CERTIFICATA UL - CONNETTORE IP67 - CONNESSIONI CON TUBI IN RAME A SALDARE - O.RING IN HNBR CERTIFICATO OLAB 100% PFAS-FREE - ALTI DIFFERENZIALI DI PRESSIONE

N.C. 2/2-WAY SOLENOID VALVE - BRASS BODY - SERVICEABLE - 36MM Ø14 UL CERTIFIED H CLASS COIL - IP67 CONNECTOR - COPPER PIPES WELDING CONNECTIONS - 100% PFAS-FREE OLAB CERTIFIED HNBR O.RING - HIGH DIFFERENTIALS OF PRESSURE



Codice Code	Attacchi Connections		KV [m³/h]	Pressione differenziale di apertura Differential opening pressures (bar)			Conf. Pack.	Lotto min. Min. lot
	Ø (in)	Ø (mm)		Min	MOPD			
					AC	DC		
30420-T-02-120-A-2	3/8"		0,9	0,05	30	30	1000	
30420-T-03-120-A-2	1/2"		1,9	0,05	30	30	1000	
30420-T-04-120-A-2	5/8"		2,4	0,05	30	30	1000	
30420-T-06-120-A-2	7/8"		2,8	0,05	30	30	1000	
30420-T-M10-120-A-2		10	0,9	0,05	30	30	1000	
30420-T-M12-120-A-2		12	1,9	0,05	30	30	1000	
30420-T-M16-120-A-2		16	2,4	0,05	30	30	1000	
30420-T-M22-120-A-2		22	2,8	0,05	30	30	1000	

Codici in tabella con bobina 220-230V 50-60Hz
Codes in table with 220-230V 50-60Hz coil

CORPO ELETTROVALVOLA IN OTTONE - CONNESSIONI CON TUBI IN RAME A SALDARE

SOLENOID VALVE BRASS BODY - COPPER PIPES WELDING CONNECTIONS



Codice Code	Attacchi Connections		Conf. Pack.
	Ø (in)	Ø (mm)	
X30400-T-02-120-TS	3/8"		1000
X30400-T-03-120-TS	1/2"		1000
X30400-T-04-120-TS	5/8"		1000
X30400-T-06-120-TS	7/8"		1000
X30400-T-M10-120-TS		10	1000
X30400-T-M12-120-TS		12	1000
X30400-T-M16-120-TS		16	1000
X30400-T-M22-120-TS		22	1000

ELETTROVALVOLA 2/2 VIE N.C. - CORPO IN OTTONE - ISPEZIONABILE - BOBINA 36MM UL IP67 - ATTACCO A SALDARE - O.RING IN HNBR
 N.C. 2/2-WAY SOLENOID VALVE - BRASS BODY SERVICEABLE - 36MM UL COIL IP67 - WELDING CONNECTION - HNBR O.RING

ACCESSORIES

PILOTA COMPLETO DI OR E GHIERA PER ELETTROVALVOLA SERIE 30400-2 PILOTA IDONEO PER TUTTI I CORPI (DN 3/8" - 1/2" - 5/8" - 7/8" - 10-12-16-22)

PILOT WITH OR AND RING NUT FOR SERIE 30400-2 ELIGIBLE PILOT FOR ALL BODIES (DN 3/8" - 1/2" - 5/8" - 7/8" - 10-12-16-22)



Codice Code	Fondello Sealing gasket	Tenuta Gasket O.Ring	Conf. Pack.	Lotto min. Min. lot
30400P-A- HH	PTFE	HNBR		1000

BOBINA SERIE 30400-2

COIL SERIES 30400-2



Codice Code	Tensione Voltage [Vdc]	Conf. Pack.	Lotto min. Min. lot
30400BH-J1MN	220-230 Vac		500
30400BH-BOMN	24 Vdc		500

ELETTROVALVOLA 2/2 VIE N.C. - CORPO IN OTTONE - ISPEZIONABILE - BOBINA 36MM UL IP67 - ATTACCO A SALDARE - O.RING IN HNBR N.C. 2/2-WAY SOLENOID VALVE - BRASS BODY SERVICEABLE - 36MM UL COIL IP67 - WELDING CONNECTION - HNBR O.RING

ACCESSORIES

INNOVATIVO CONNETTORE ATEX EXTREME (2014/34/EU) IP65/67 - DOPPIO O.RING DI TENUTA IN VITON FKM CERTIFICATO OLAB - PROGETTATO PER TUTTI GLI AMBIENTI GRAVOSI IN CUI È RICHIESTA UNA PERFETTA TENUTA D'ISOLAMENTO DALL'UMIDITÀ ESTERNA E RESISTENZA ALLA CORROSIONE

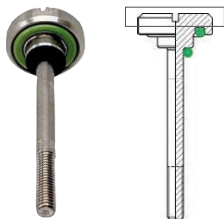
INNOVATIVE ATEX EXTREME CONNECTOR (2014/34/EU) IP65/67 - DOUBLE VITON FKM SEALING O.RING OLAB-CERTIFIED - DESIGNED FOR ALL HARSH ENVIRONMENTS WHERE PERFECT INSULATION FROM EXTERNAL MOISTURE AND CORROSION RESISTANCE ARE REQUIRED



Codice Code	Temperatura di impiego Working temperature	Grado di protezione Protection degree	Tensione nominale Voltage [V]	Lotto min. Min. lot
30000-CON-ATEX-A	-25÷85 °C	IP65 / IP67 ATEX 2014/34/EU	250	

VITE OLAB IN ACCIAIO INOX - DOPPIO O.RING DI TENUTA IN VITON FKM CERTIFICATO OLAB - DEDICATA AL CONNETTORE 30000-CON-ATEX-A - PROGETTATA PER AMBIENTI GRAVOSI IN CUI È RICHIESTA UNA PERFETTA TENUTA D'ISOLAMENTO DALL'UMIDITÀ ESTERNA E RESISTENZA ALLA CORROSIONE

OLAB STAINLESS STEEL SCREW - OLAB CERTIFIED VITON FKM SEALING DOUBLE O.RING - DEDICATED TO 30000-CON-ATEX-A CONNECTOR - DESIGNED FOR SEVERE AMBIENTS WHERE A PERFECT INSULATION SEAL FROM EXTERNAL MOISTURE AND RESISTANCE TO CORROSION IS REQUIRED



Codice Code	Descrizione Description	Lotto min. Min. lot	Prezzo Price
CK10121-100	Vite Inox con sede OR per connettore DIN 43650	500 PZ/PCS	
OR-00765-178-4-HRJ	O. Ring 2031 (ø 7,65 x ø11,21 D=1,78)	500 PZ/PCS	

